



Escalators
Fahrtreppen



Moving walkways
Fahrsteige



German virtues spread to global markets.

Deutsche Tugenden global umgesetzt.

VOLKSLIFT

VOLKSLIFT

Escalators & Moving walkways
Fahrtreppen & Fahrsteige

Comfortable and safe bridges of urban architecture
Komfortable und sichere Brücken der urbanen Architektur



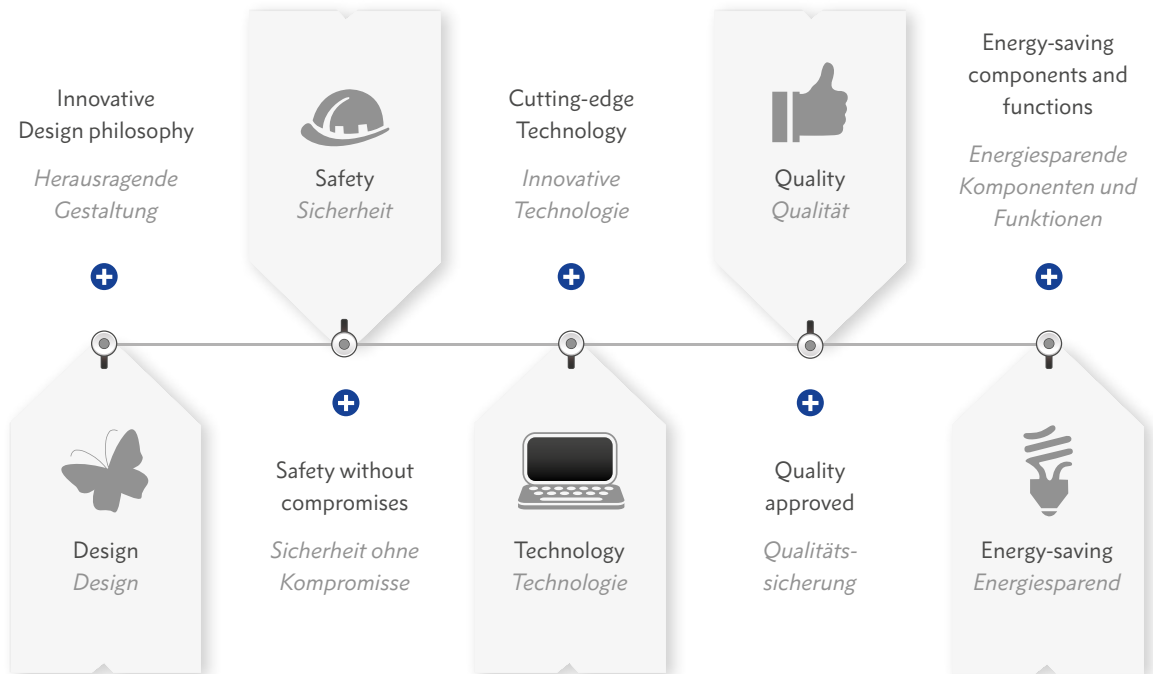




VOLKSLIFT

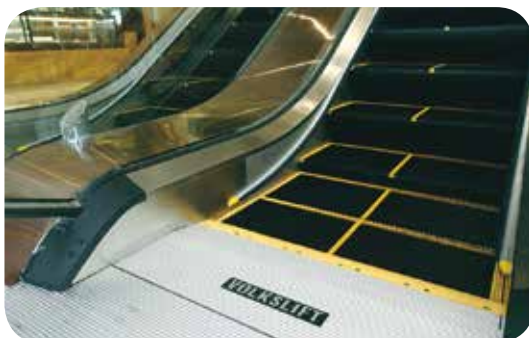
VOLKSLIFT

Good reasons are convincing *Gute Gründe die überzeugen*



VOLKSLIFT is focused on perfect solutions to the urban traffic. With cutting-edge technologies, innovative functions and outstanding design philosophy **VOLKSLIFT** escalators are the perfect solution to the transport in shopping malls, hotels, airports, public places, bridges and many more. We improve our advanced manufacturing technologies and quality assurance (QA) systems in an ongoing process to assure the best safety, reliability and life expectancy.

VOLKSLIFT konzentriert sich auf perfekte Lösungen für den urbanen Verkehr. Mit Technologien auf dem neuesten Stand der Technik, innovativen Funktionen und herausragendem Design sind **VOLKSLIFT**-Fahrtreppen die perfekte Lösung für Einkaufszentren Hotels, Flughäfen, öffentliche Plätze, Brücken etc. Wir verbessern unsere Produktionstechnologie und die Qualitätssicherungs-Systeme (QS) in einem fortlaufenden Prozess, um die größte Sicherheit, Zuverlässigkeit und Laufzeit zu gewährleisten.





Heavy duty and extra high escalators – in- and outdoor

VOLKSLIFT takes ongoing special efforts and investment on engineering, design, components and production to meet the highest requirements for outstanding escalators for use in outdoor condition or extended travel height. Our escalators are reliably in duty in humid and rainy weather, freezing areas with ice and snow, desert conditions with sand and all of them normally with high traffic load.

Under any condition our products carry passengers safely, quietly and comfortably. Customers and operators appreciate our products reliability, durability and their low energy consumption. The extended travel height of 10m is widely used in subways, railway stations, airports in combination with high traffic load. VOLKSLIFT escalators are the best choice for high scale public transportation in modern urbanizations.

Hochfrequentierte und extra lange Fahrtreppen für Innen- und Außenbereiche

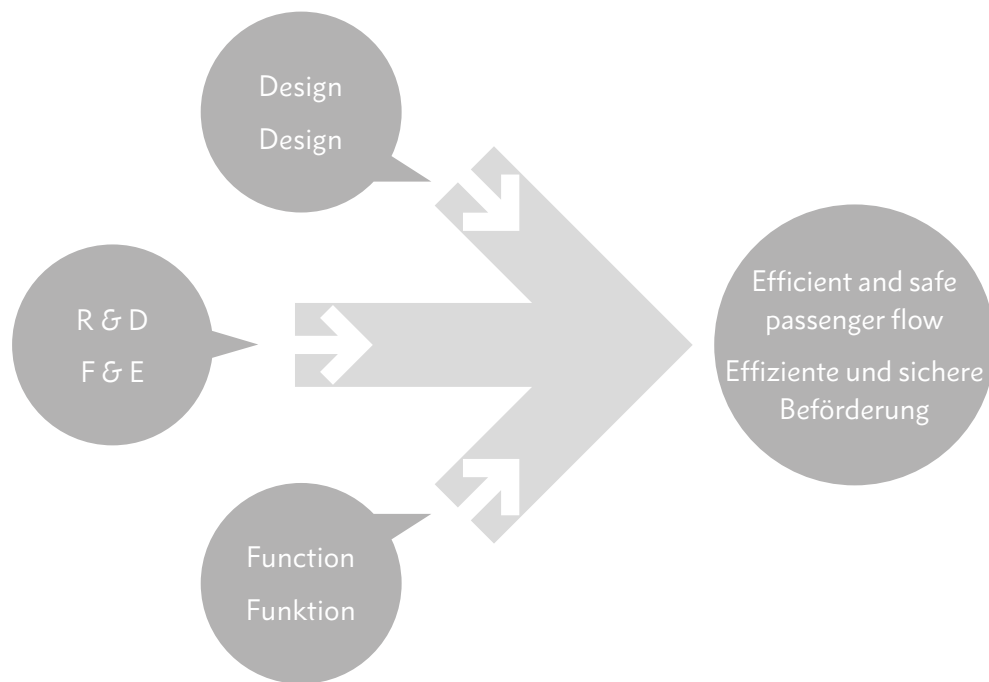
VOLKSLIFT betreibt einen konstant hohen Aufwand und Investitionen für Engineering, Design, Komponenten und Produktion um die höchsten Anforderungen an herausragende Fahrtreppen für Outdoor-Bedingungen oder erweiterte Förderhöhen zu erfüllen. Unsere Fahrtreppen sind zuverlässig im Betrieb bei feuchtem und regnerischem Wetter, in frostigen Gebieten mit Eis und Schnee, in Wüstenbedingungen mit Sand – üblicherweise mit hohem Verkehrsaufkommen.

Unter allen Bedingungen werden Passagiere sicher, ruhig und komfortabel transportiert. Die erweiterte Förderhöhe bis 10m wird oft eingesetzt im öffentlichen Nahverkehr, Bahnhöfen, Flughäfen, Einkaufszentren und in Kombination mit hohen Förderleistungen. VOLKSLIFT Fahrtreppen sind die beste Wahl für hohe öffentliche Verkehrsaufkommen im modernen Städtebau.



VOLKSLIFT

Moving walkways | Fahrsteige



Moving walkways became an essential part of public transportation in ample train stations, airports and shopping malls. Whenever people carry bags, baggage or trolleys, sloped moving walkways provide the highest traffic throughput and safest way.

Fahrsteige sind zu einem unverzichtbaren Transportelement in Bahnhöfen, an Flughäfen oder in großen Einkaufszentren geworden. Wo auch immer Menschen Taschen, Gepäck oder Rollwagen transportieren müssen, bieten Fahrsteige mit Neigung den höchsten Durchsatz und den sichersten Weg.



VOLKSLIFT INFORMATION

Functions | Funktionen

Standard configuration

Standardkonfiguration



Skirt panel brush

The skirt panel brush is installed on the both sides of the skirt panel above the steps and prevent things or shoes from touching the skirt panel and prevent something from entering into the gap between skirt and steps.

Sockelabweiserbürsten

Die beidseitig über den Stufen installierten Sockelabweiserbürsten verhindern, dass Gegenstände oder Schuhe den Sockel berühren oder etwas in den Spalt zwischen Sockel und Stufen gerät.



Handrail inlet protection

The handrail inlet protection prevents objects or limbs from getting roped into the handrail-recirculation.

Handlauf-Einlaufschutz

Der Handlauf-Einlaufschutz verhindert, dass Gegenstände oder Gliedmaßen in den Einlauf des Handlaufs eingezogen werden.



Automatic oiling

A CPU-controlled lubricating system automatically applies the needed oil to the driving chain of the escalators during normal operation. This reduces the work-load for maintenance and repair and at once also prolongs the service life of the transmission mechanism.

Automatische Schmierung

Ein CPU-kontrolliertes automatisches System schmiert die Antriebskette der Fahrtreppe mit der erforderlichen Ölmenge während des normalen Betriebes. Dies reduziert den Arbeitsaufwand für Wartung und Reparaturen und verlängert die Lebenserwartung der Antriebseinheit.



Message display

Displays mounted on the skirts boards indicate errors or need for maintenance and thus allow to react timely, reduce downtime and improve maintenance planning.

Informations-Anzeige

Die auf dem Balustradensockel montierte Anzeige zeigt Hinweise auf Störungen oder Wartungsbedarf an und ermöglicht so, frühzeitig Maßnahmen zu ergreifen, Ausfallzeiten zu reduzieren und die Wartungsplanung zu verbessern.

Optional configuration

Optionale Konfiguration



Skirt panel illumination

The skirt panel lighting along the step running track is an elegant way to comply with the required illumination. At the same time, they are an architectural element emphasizing the escalators and giving passengers a pleasant and safe feeling.

Sockelbeleuchtung

Die Sockelbeleuchtung entlang des Stufen-Laufweges ist eine elegante Möglichkeit, die erforderliche Beleuchtung zu gewährleisten. Zudem ist sie ein architektonisches Element, das die Fahrtreppen hervorhebt und dem Fahrgast ein angenehmes und sicheres Gefühl vermittelt.



Automatic start/stop

Infrared sensors at the access area detect passengers in entering the floor and activate the operation mode. After the passengers leave, the escalator will stop running to save energy.

Start-Stopp-Automatik

Mittels Infrarotsensoren an den Zugängen werden Fahrgäste erfasst und der Betriebsmodus gestartet. Nach der Nutzung wird die Fahrtreppe wieder angehalten um Energie zu sparen.



Handrail illumination

The handrail illumination is installed in the handrail support. The gentle light adds charm to the running escalator, improves the safety of the passenger and ensures the required illumination.

Balustraden-Beleuchtung

Die Balustraden-Beleuchtung ist im Handlaufträger integriert. Sie gewährleistet die erforderliche Beleuchtung und ist zudem ein gestalterisches Element, das die Fahrtreppen hervorhebt und dem Fahrgast ein angenehmes und sicheres Gefühl vermittelt.

Handrail colors

Farbauswahl Handlauf



Black
Schwarz
(standard)



Green
Grün



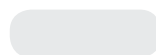
Red
Rot

Balustrade panel colors

Farbauswahl Balustrade



Colorless and transparent
Farblos und transparent
(standard)



Deep gray
Dunkelgrau



Bronze
Bronze



Yellow
Gelb

VOLKSLIFT ENGINEERING

Safety devices

Sicherheitseinrichtungen

Escalators Fahrtreppen

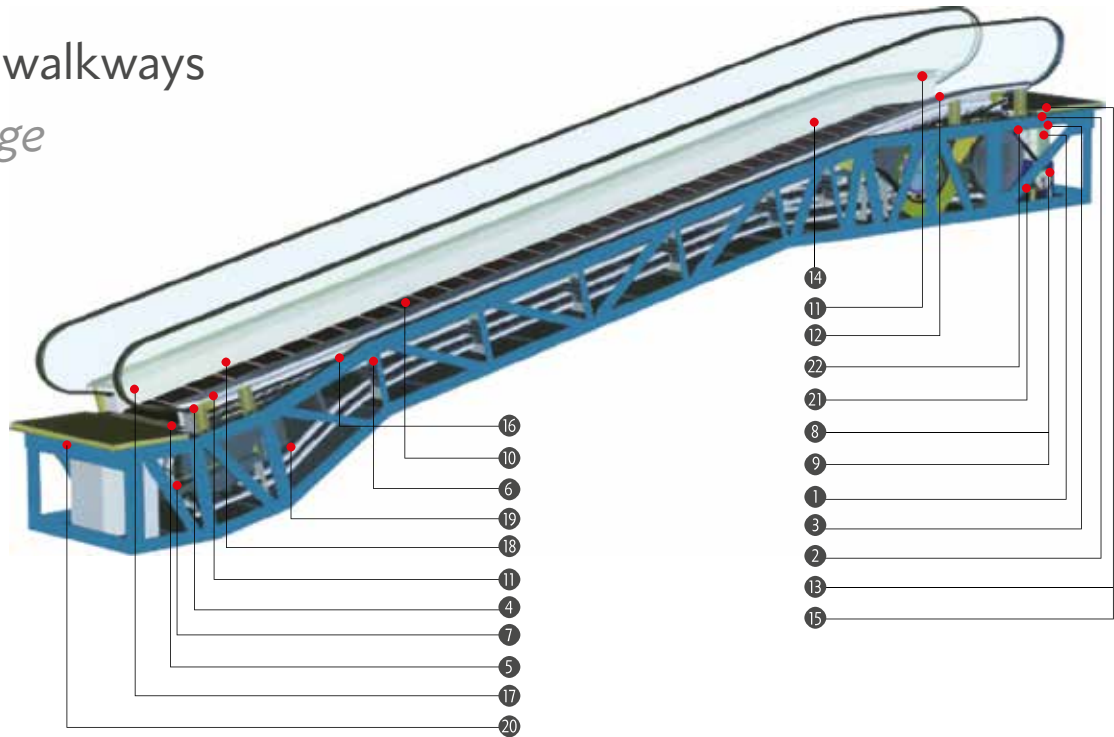


Standard

1	Phase fault protection <i>Fehlphasen-Schutz</i>	Automatic stop in case of phase error. <i>Automatische Abschaltung bei Phasenfehler.</i>
2	Motor overload protection <i>Motor Überlastschutz</i>	Automatic stop in case current exceeds 15% of rated current. <i>Automatische Abschaltung bei Strom 15% über Nennstrom.</i>
3	Electrical circuit protection <i>Elektrischer Sicherheitskreis</i>	Safety circuit to protect motor or power device from overload. <i>Sicherheitskreis um Motor und Leistungselektronik vor Überlast zu schützen.</i>
4	Handrail entry protection <i>Handlauf-Einlaufschutz</i>	Automatic stop in case of objects in handrail entry. <i>Automatische Abschaltung bei Gegenständen im Handlauf-Einlauf.</i>
5	Comb teeth obstruction device <i>Detektierung von Hindernissen im Kamm</i>	Automatic stop in case of obstruction between comb teeth and steps. <i>Automatische Abschaltung bei Hindernissen zwischen Kamm und Stufen.</i>
6	Step sagging guard and roller rupture protection <i>Schutz vor Schäden durch verbogene Stufen</i>	Automatic stop before entering front comb to prevent rupture in case of abnormal bending of a step. <i>Automatische Abschaltung vor Erreichen des Kamms und damit Vermeiden von Schäden im Falle verbogener Stufen.</i>
7	Broken step-chain device <i>Überwachung der Förderkette</i>	Automatic stop in case of break or sag of the step-chain. <i>Automatische Abschaltung wenn die Förderkette bricht oder durchhängt.</i>
8	Over-/underspeed protection <i>Über-/Untergeschwindigkeit</i>	Automatic stop in case of over- or underspeed. <i>Automatische Abschaltung bei Über- oder Untergeschwindigkeit.</i>
9	Unintended reverse running protection <i>Schutz bei falscher Bewegungsrichtung</i>	Automatic stop in case of unintended reverse movement. <i>Automatische Abschaltung bei falscher Bewegungsrichtung.</i>

Moving walkways

Fahrsteige



Standard

10	Yellow comb segment <i>Gelbe Kammplatten</i>	Yellow comb segments are installed to attract passengers' attention about the beginning and end position of the travel. <i>Gelbe Kammplatten werden verwendet um die Aufmerksamkeit der Passagiere für Anfang und Ende des Fahrtweges zu erregen.</i>
11	Emergency stop button <i>Notfall-Stopschalter</i>	Stop buttons at both ends enable persons to activate emergency stopping. <i>Stopschalter an beiden Enden ermöglichen Personen einen Notfall-Stopp auszulösen.</i>
12	Skirt safety protection <i>Notabschaltung</i>	Automatic stop in case of obstruction between skirting and steps. <i>Automatische Abschaltung falls Gegenstände zwischen Sockel und Stufen eingeklemmt werden.</i>
13	Inspection socket, inspection box <i>Inspektionsschalter</i>	Safety device to prevent start during inspection or maintenance. <i>Sicherheitseinrichtung um einen Start während Inspektion oder Wartung zu verhindern.</i>
14	Step demarcation lights <i>Stufen-Markierungslicht</i>	Fluorescent lights to attract passengers' attention about the beginning and end position of the travel. <i>Fluoreszierendes Licht um die Passagiere auf Anfang und Ende des Fahrtweges aufmerksam zu machen.</i>
15	Alarm start <i>Start-Signal</i>	The alarm is activated when starting to alert passengers. <i>Der Alarm wird beim Starten aktiviert, um Passagiere zu warnen.</i>
16	Handrail speed monitoring <i>Geschwindigkeitsüberwachung des Handlaufs</i>	Automatic stop in case of speed difference between steps and handrail of more than 15%. <i>Automatische Abschaltung wenn die Geschwindigkeit der Stufen und des Handlaufs mehr als 15% voneinander abweichen.</i>
17	Fault automatic detection and display <i>Störungsanzeige</i>	Displays mounted on the skirts boards indicate errors or need for maintenance. <i>Auf dem Balustradensockel montierte Anzeige zeigt Störungen oder Wartungsbedarf an.</i>
18	Skirting anti-clamp device <i>Abweiserbürsten</i>	Installed above the steps to prevent things or shoes touching the skirt panel or something enters into the gap between skirt and steps. <i>Über den Stufen installiert um zu verhindern, dass Gegenstände oder Schuhe den Sockel berühren oder etwas in den Spalt zwischen den Sockel und die Stufen gerät.</i>
19	Detection of step loss <i>Stufenüberwachung</i>	Automatic stop in case missing steps are detected. <i>Automatische Abschaltung wenn fehlende Stufen detektiert werden.</i>
20	Detection of floor-board opening <i>Flurplattenüberwachung</i>	Automatic stop when the floor board is opened. <i>Automatische Abschaltung wenn die Flurplatte geöffnet wird.</i>

Optional

21	Drive chain safety device <i>Antriebsketten-Überwachung</i>	Automatic stop in case the drive chain breaks or is stretched beyond an allowable limit. <i>Automatische Abschaltung bei gebrochener Antriebskette oder falls diese über eine erlaubtes Limit gedehnt wurde.</i>
22	Attached brake <i>Notbremseinrichtung</i>	Prevents skidding in case of broken driving chain or brake failure. <i>Verhindert das Weggleiten falls die Antriebskette gebrochen oder die Bremse defect ist.</i>

VOLKSLIFT INFORMATION

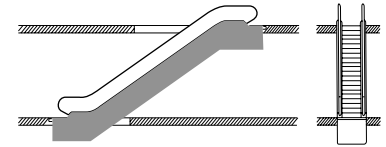
Arrangements | Anordnungen

Single unit arrangement

Single link between two levels with one traffic direction. Change of direction depending on traffic flow possible.

Einzelanlage

Einzelne Verbindung von zwei Ebenen mit einer Fahrtrichtung. Wechsel der Fahrtrichtung abhängig vom Verkehrsfluss möglich.

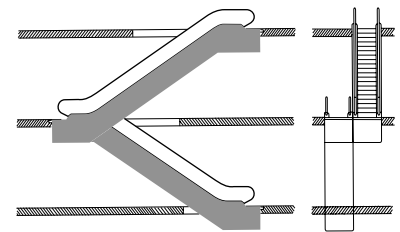


Continuous arrangement (one travel direction)

It is convenient for the passengers, but enough space is required and mainly used in small department stores.

Fortlaufende Anordnung (eine Fahrtrichtung)

Günstig für die Passagiere, aber erhöhter Platzbedarf. Hauptsächlich in kleinen Kaufhäusern eingesetzt.

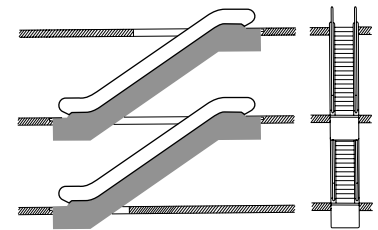


Interrupted arrangement (one travel direction)

Since customers attention can be attracted on the small detours, a bit inconvenient for the passengers, but less space consuming and favorable for department store owners.

Unterbrochene Anordnung (eine Fahrtrichtung)

Etwas ungünstig für Passagiere, aber weniger Platzbedarf und vorteilhaft für den Verkauf, da auf dem Umweg die Aufmerksamkeit der Kunden gewonnen werden kann.

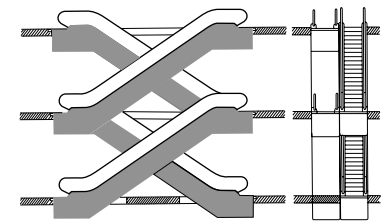


Crisscross, continuous arrangement (two-way traffic)

Suitable for a minimum transportation time and highest capacity. Mainly used in major department stores, public buildings and public transportation areas.

Gekreuzte, fortlaufende Anordnung (gegenläufiger Verkehr)

Geeignet für kürzeste Transportzeiten und höchste Kapazität. Hauptsächlich in großen Kaufhäusern, öffentlichen Gebäuden oder im Bereich öffentlicher Verkehrsmittel eingesetzt.

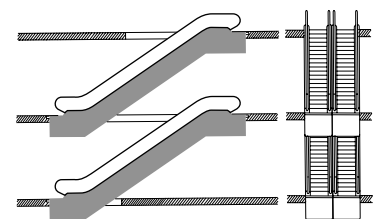


Parallel, interrupted arrangement (two-way traffic)

Since no lateral claddings are required, it can be economically installed and since customers attention can be attracted on the small detours, it is favorable for department store owners.

Parallele, unterbrochene Anordnung (gegenläufiger Verkehr)

Kostengünstige Anordnung, weil seitliche Verkleidungselemente entfallen. Vorteilhaft für den Verkauf, da auf dem Umweg die Aufmerksamkeit der Kunden gewonnen wird.



Planning and installation notice

Planungs- und Installationshinweise

Besides complying with the drawings of the contract, attention should also be drawn to the following. For further information or planning support, please contact **VOLKSLIFT**.

Neben der Einhaltung der Vertragszeichnungen sind die folgenden Punkte besonders zu beachten. Für weitere Informationen oder Unterstützung bei der Planung kontaktieren Sie bitte **VOLKSLIFT**.

Holdup area

To ensure the safety of the escalator and moving walkway passengers, free space is required in the landing area (C = the distance of the handrails for escalators or 1230 mm for moving walkways).

Stauraum

Um die Sicherheit der Passagiere von Fahrtreppen und Fahrsteigen sicherzustellen, sind in den Ankunftsbereichen Freiräume erforderlich (C = Distanz zwischen den Handläufen bei Fahrtreppen oder 1230 mm bei Fahrsteigen).

Vertical safety distance

- The vertical distance above step board and steps must be at least 2.3 m.
- The vertical distance above the handrail area must be at least 2.1 m from the steps.
- Note: If the vertical rise of one escalator, which is installed above another one, is less than 3.3 m, the upside safety distance can't reach 2.3 m.

Vertikale Sicherheitsabstände

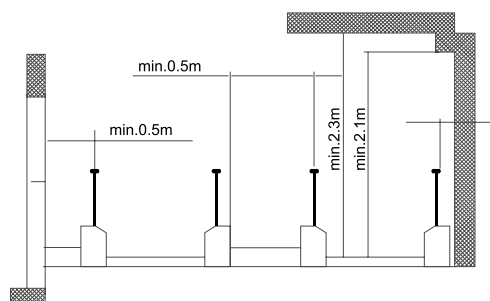
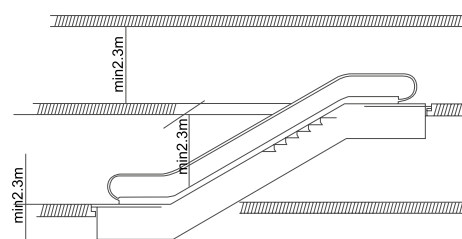
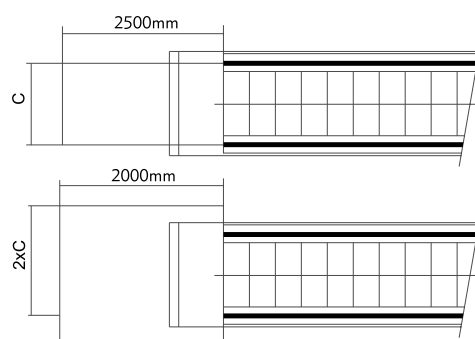
- Die lichte Höhe über der Flurplatte oder Stufen muss mind. 2,3 m betragen.
- Die lichte Höhe über dem Handlaufbereich muss mind. 2,1 m von den Stufen sein.
- Hinweis: Bei übereinander angeordneten Fahrtreppen muss die vertikale Förderhöhe mindestens 3,3 m betragen um die Sicherheitshöhe von 2,3 m einhalten zu können.

Escalators and moving walkways horizontal safety distances

- The horizontal distance between the handrail edge and a wall or other objects must be at least 80 mm.
- In terms of floor spaces or cross layout the safety distance between handrail center and objects must be more than 0.5 m.
- When the above-mentioned requirements can't be met, a special protection device and a bumper rail must be installed.

Horizontale Sicherheitsabstände für Fahrtreppen und Fahrsteige

- Der horizontale Abstand zwischen Handlauf und Wand oder anderen Objekten muss mindestens 80 mm betragen.
- Im Falle von Durchbrüchen oder gekreuzter Anordnung muss die Distanz von Handlaufmitte zu Objekten mind. 0,5 m betragen
- Falls diese Anforderungen nicht erfüllt werden können, müssen spezielle Schutzeinrichtungen und Abweiser installiert werden.



Construction parameters

Konstruktionsparameter

30° VF Escalators

30° VF Fahrtreppen

1000	1000	1228	1238	1600	3400
800	800	1028	1038	1400	3000
mm	A	B	C	D	E
H3 (L/2-2600) x tg 30° - (897/cos 30° + 300)					

Model Model	Lifting height Lifting height	Net weight Net weight	Bearing capacity Bearing capacity		Motor power Motor power	Transport dimensions Transport dimensions	
	H mm	KN	R1 KN	R2 KN	kW	h mm	l mm
VF800/0.5-30° (4800 Pers./h) v = 0.5 m/s	3000	118	104	94	5.5	2750	10900
	3500	126	112	100		2780	11890
	4000	134	120	108		2810	12880
	4500	142	128	114	8	2830	13870
	5000	148	136	120		2840	14860
	5500	164	148	132		2860	15860
	6000	172	156	138	11	2870	16850
VF1000/0.5-30° (6000 Pers./h) v = 0.5 m/s	3000	126	118	106	5.5	2750	10900
	3500	134	128	114	8	2780	11890
	4000	142	136	122		2810	12880
	4500	150	146	130		2830	13870
	5000	166	158	142	11	2840	14860
	5500	174	168	150		2860	15860
	6000	184	176	158		2870	16850

In case of floor distance higher than 6m please ask VOLKSLIFT for technical data.

Bei Etagenabstand über 6m erfragen Sie bitte die technischen Informationen bei VOLKSLIFT.

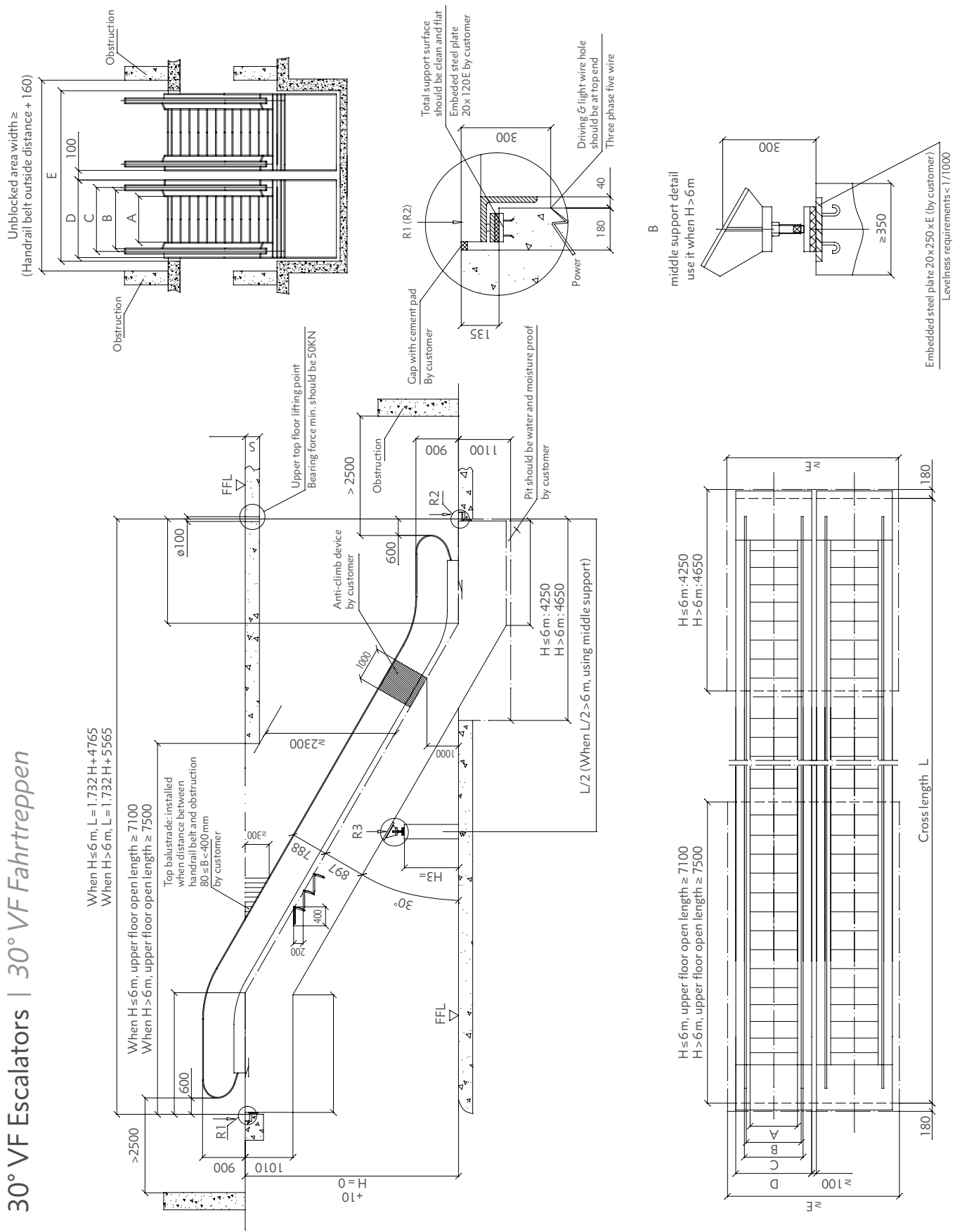
Provided by the construction side:

1. The pit is not needed if the lower end of the escalator is above a floor. If a pit is needed, then it must be waterproofed.
2. Power line (5 core) for the drive motor 380VAC, 50Hz. The rated current is indicated in the project drawings.
3. A foundation earth electrode with a resistance smaller than 4 Ohm must be provided.
4. Between escalator-handrail and an existing fixed handrail, a vertical safety distance of at least 100mm is required.

Bauseitige Leistungen:

1. Die Grube entfällt, wenn das untere Ende der Fahrtreppe über einer Etage liegt. Wenn eine Grube vorhanden ist, muss diese wasserdicht erstellt werden.
2. Zuleitung (5 Adern) für den Antriebsmotor 380 VAC 50 HZ, der Nennstrom ist der Anlagenzeichnung zu entnehmen.
3. Es muss ein Fundamentelektrode zur Verfügung gestellt werden mit einem Widerstand kleiner als 4 Ohm.
4. Zwischen dem Handlauf der Fahrtreppe und einem vorhandenen Geländer ist ein vertikaler Sicherheitsabstand von min. 100mm einzuhalten.

30° VF Escalators | 30° VF Fahrtreppen



Construction parameters

Konstruktionsparameter

35° VF Escalators

35° VF Fahrtreppen

1000	1000	1228	1238	1600	3400
800	800	1028	1038	1400	3000
mm	A	B	C	D	E

Model Model	Lifting height Lifting height	Net weight Net weight	Bearing capacity Bearing capacity		Motor power Motor power	Transport dimensions Transport dimensions	
	H mm	KN	R1 KN	R2 KN	kW	h	l
VF800/0.5–35° (4800 Pers./h) v = 0.5 m/s	3000	112	98	88	5.5	2850	10180
	3500	120	104	94		2890	11030
	4000	126	112	100		2920	11890
	4500	132	118	106	8	2940	12750
	5000	140	124	112		2970	13610
	5500	146	130	118		2980	14470
	6000	152	138	122	11	3000	15330
VF1000/0.5–35° (6000 Pers./h) v = 0.5 m/s	3000	120	112	100	5.5	2850	10180
	3500	128	120	106	8	2890	11030
	4000	134	128	114		2920	11890
	4500	142	134	120		2940	12750
	5000	148	142	128	11	2970	13610
	5500	158	154	138		2980	14470
	6000	166	162	144		3000	15330

In case of floor distance higher than 6m please ask VOLKSLIFT for technical data.

Bei Etagenabstand über 6m erfragen Sie bitte die technischen Informationen bei VOLKSLIFT.

Provided by the construction side:

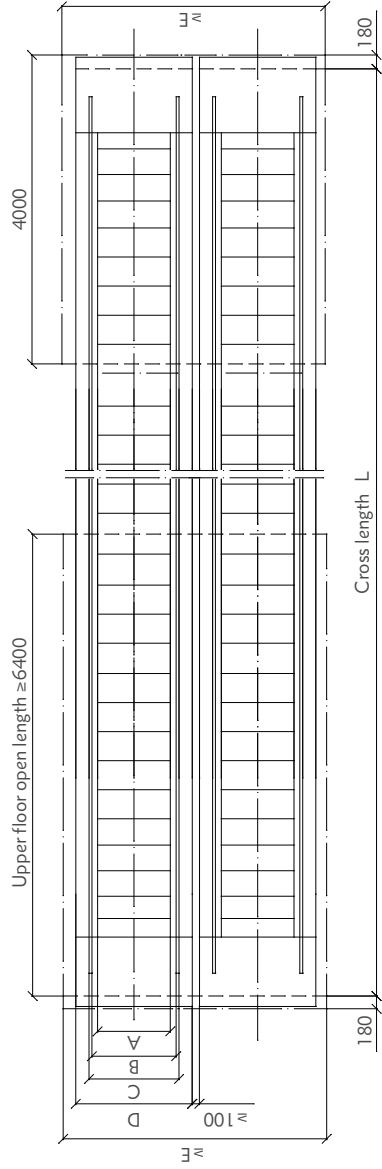
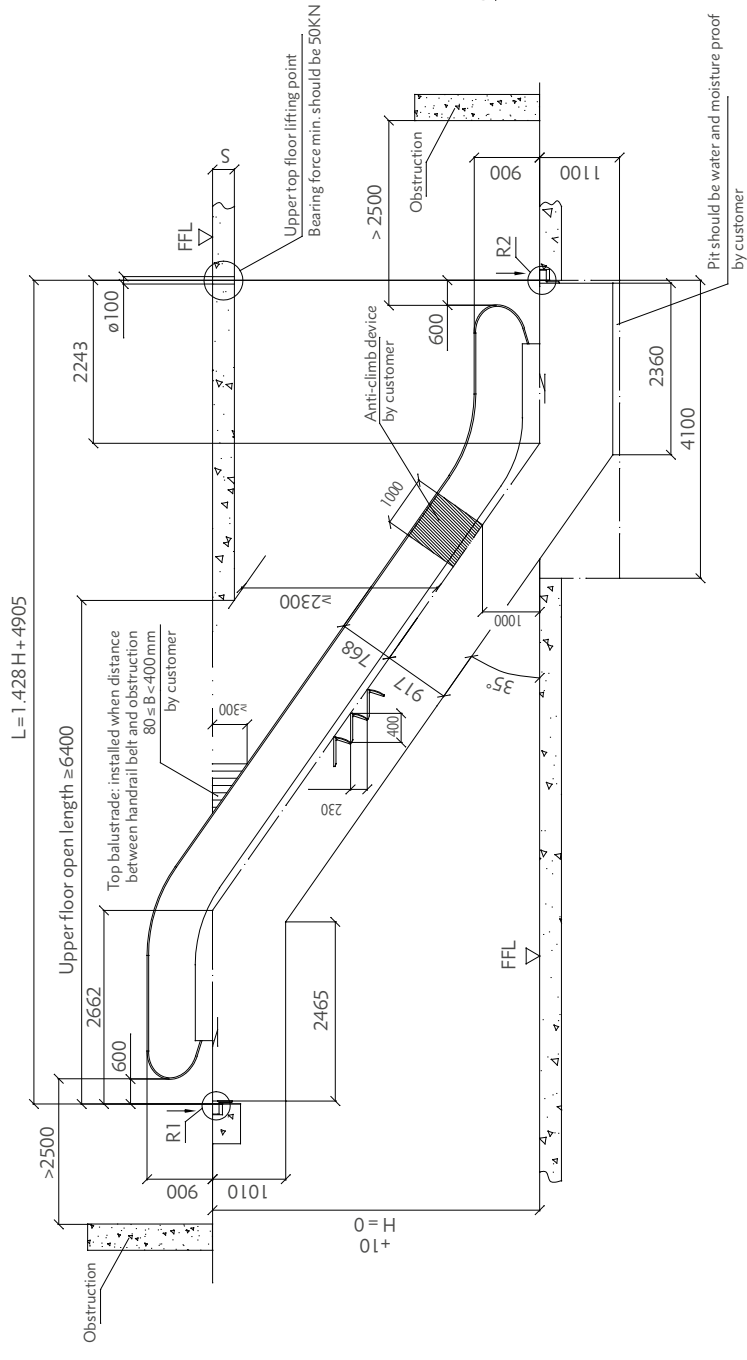
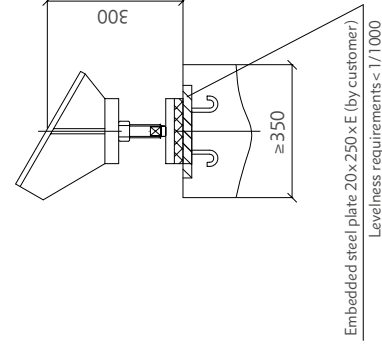
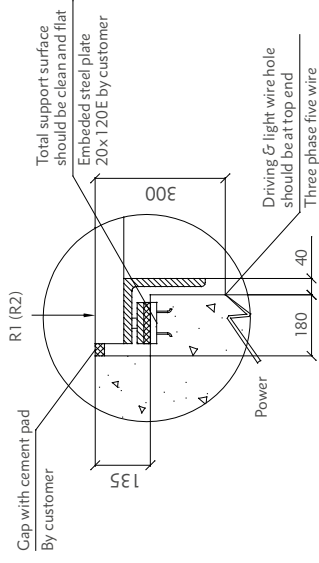
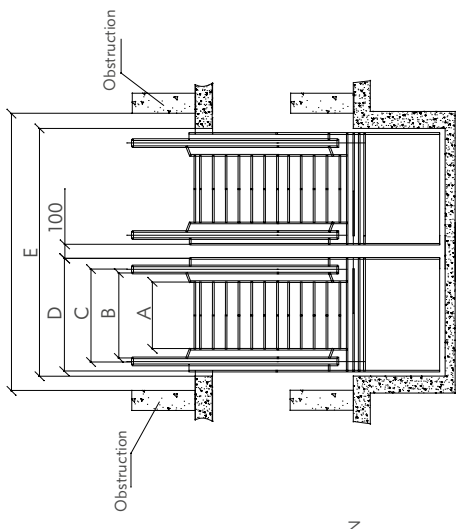
1. The pit is not needed if the lower end of the escalator is above a floor. If a pit is needed, then it must be waterproofed.
2. Power line (5 core) for the drive motor 380VAC, 50Hz. The rated current is indicated in the project drawings.
3. A foundation earth electrode with a resistance smaller than 4 Ohm must be provided.
4. Between escalator-handrail and an existing fixed handrail, a vertical safety distance of at least 100mm is required.

Bauseitige Leistungen:

1. Die Grube entfällt, wenn das untere Ende der Fahrtreppe über einer Etage liegt. Wenn eine Grube vorhanden ist, muss diese wasserdicht erstellt werden.
2. Zuleitung (5 Adern) für den Antriebsmotor 380 VAC 50 HZ, der Nennstrom ist der Anlagenzeichnung zu entnehmen.
3. Es muss ein Fundamentelektrode zur Verfügung gestellt werden mit einem Widerstand kleiner als 4 Ohm.
4. Zwischen dem Handlauf der Fahrtreppe und einem vorhandenen Geländer ist ein vertikaler Sicherheitsabstand von min. 100mm einzuhalten.

35° VF Escalators | 35° VF Fahrtreppen

Unblocked area width \geq
(Handrail belt outside distance + 160)



All dimensions in mm | Alle Maße in mm

Construction parameters

Konstruktionsparameter

VR Moving walkways

VR Fahrsteige

Travel height		Support		La	Lb	Lc
from	to	S1	S2	mm	mm	mm
1601	2663					
2664	4151	1		L-7000	7000	
4152	5851	1		15000	L-15000	
5852	6000	1	1	15000	7000	L-22000
A	H2			H1		
10°	$H2=H-(La-1995) \times 0.1763-840$			$H1=H2-(Lc \times 0.1763)$		
11°	$H2=H-(La-2055) \times 0.1944-840$			$H1=H2-(Lc \times 0.1944)$		
12°	$H2=H-(La-2115) \times 0.2126-840$			$H1=H2-(Lc \times 0.2126)$		

1000	1000	1228	1238	1600	3400
800	800	1028	1038	1400	3000
mm	A	B	C	D	E

Step width	Lifting height	Speed	Normal passenger flow	Inclination	Traction machine power	Power capacity	Rated current
Step width	Lifting height	Speed	Normal passenger flow	Inclination	Traction machine power	Power capacity	Rated current
mm	H (mm)	m/s	Pers./h	°	kW	KVA	A
800	3000	0.5	4800	10,11,12	7.5	15	39
	3500				11	22	58
1000	3500	0.5	6000	10,11,12	7.5	15	39
	4000				11	22	58
	4500				15	30	78

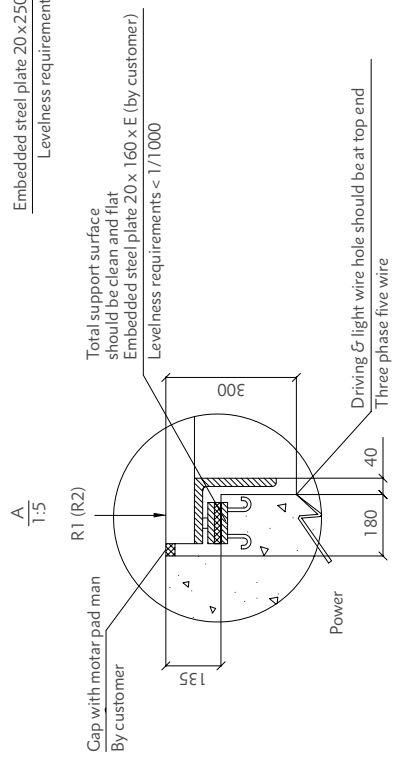
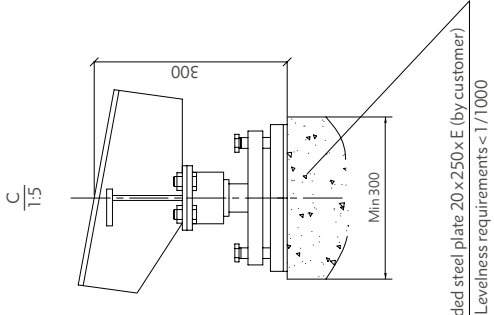
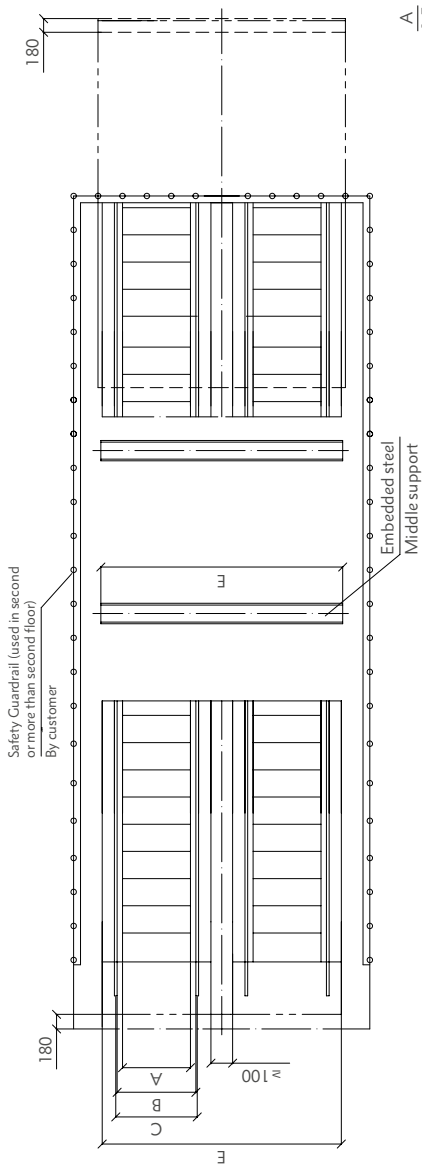
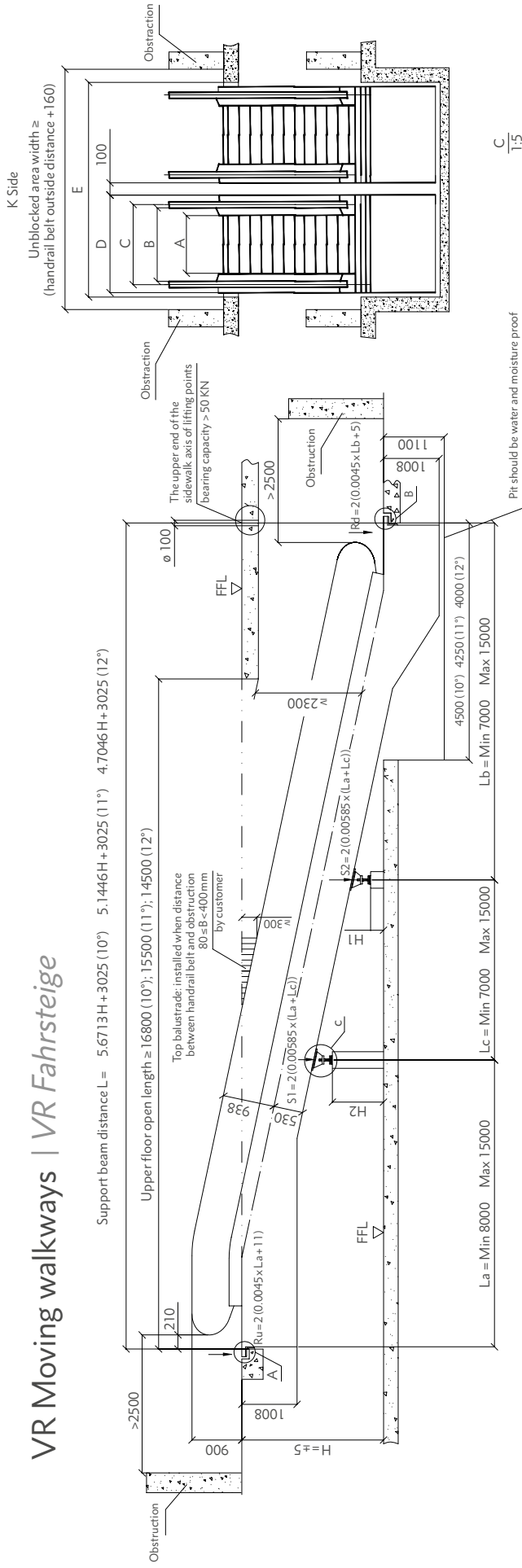
Provided by the construction side:

1. The pit is not needed if the lower end of the escalator is above a floor. If a pit is needed, then it must be waterproofed.
2. Power line (5 core) for the drive motor 380VAC, 50Hz. The rated current is indicated in the project drawings.
3. A foundation earth electrode with a resistance smaller than 4 Ohm must be provided.
4. Between escalator-handrail and an existing fixed handrail, a vertical safety distance of at least 100 mm is required.
5. If the floor-board material is aluminium, please consult VOLKSLIFT for the construction size.

Bauseitige Leistungen:

1. Die Grube entfällt, wenn das untere Ende der Fahrtreppe über einer Etage liegt. Wenn eine Grube vorhanden ist, muss diese wasserdicht erstellt werden.
2. Zuleitung (5 Adern) für den Antriebsmotor 380 V AC 50 HZ, der Nennstrom ist der Anlagenzeichnung zu entnehmen
3. Es muss ein Fundamenterder zur Verfügung gestellt werden mit einem Widerstand kleiner als 4 Ohm.
4. Zwischen dem Handlauf der Fahrtreppe und einem vorhandenen Geländer ist ein vertikaler Sicherheitsabstand von min. 100mm einzuhalten.
5. Bitte kontaktieren Sie VOLKSLIFT falls die Flurplatte aus Aluminium ist.

VR Moving walkways | VR Fahrsteige



All dimensions in mm | Alle Maße in mm

Service system | *Servicesystem*

KSLIST



Three aims

1. **Attentive of mind:** With professional service attitude, we always take the customer demand as the core of services.
2. **Identification:** The customers' concerns are our concerns and we provide the base for the success of our customers.
3. **Availability:** Our sound service network is always available to help our customers dealing quick and competent with different situations.



Drei Ziele

1. **Aufmerksamkeit:** Die Wünsche der Kunden bilden den Mittelpunkt aller Dienste und werden mit professioneller Einstellung bearbeitet.
2. **Identifikation:** Die Anliegen unserer Kunden werden zu unseren Anliegen und somit zu einer Grundvoraussetzung für den Erfolg unserer Kunden.
3. **Verfügbarkeit:** Unser Service-Netzwerk steht unseren Kunden immer zu Diensten und berät sie jederzeit kompetent und schnell.



Four standards

1. **Standardization:** VOLKSLIFT has established unified sound service standards. Each service engineer has been trained strictly before taking the job. They are familiar with the standard service specifications.
2. **Specialization:** The customer service team in VOLKSLIFT has professional knowledge and skills. They have rich experience to solve the customer service of elevators and to formulate the solutions. We have always been keeping the professional philosophy to warm-heartedly serve customers and do a good job on every service.
3. **Individualization:** The service team in VOLKSLIFT can provide tailored solutions of customer service for customers according to the special needs of customers, make the content of service more suitable for customers, and more close to the actual needs.
4. **Layering:** VOLKSLIFT maintains the spirit of concrete analysis for concrete problems, uses the targeted service, in the premise of customer satisfaction as the standard, to provide scheme after sale representative of different service quality and value for the customer.



Vier Standards

1. **Standardisierung:** VOLKSLIFT arbeitet nach einheitlichen Service-Leitlinien. Jeder Serviceingenieur wird sorgfältig auf seine Aufgaben vorbereitet.
2. **Spezialisierung:** Das Kundenservice-Team von VOLKSLIFT ist professional ausgebildet und geschult. Es hat eine reiche Erfahrung darin Lösungen anzubieten und die Kundenwünsche zu erfüllen.
3. **Individualität:** Das VOLKSLIFT Service-Team bietet maßgeschneiderte Lösungen die den Ansprüchen der Kunden entsprechen. Daraus resultieren adäquate Lösungen für die Kunden.
4. **Service-Levels:** VOLKSLIFT unterhält fein abgestimmte Service-Levels um Probleme zu analysieren und Lösungen für das konkrete Problem zu bieten. Damit sind die Grundlagen für einen hohen Wert in der Zusammenarbeit und die Zufriedenheit der Kunden gelegt.



VOLKSLIFT

Volkslift GmbH
 An der Ling 27
 50739 Cologne
 Germany
 Tel. +49 221 957 54 238
 info@volkslift.de

Volkslift Elevator (China) Co., LTD.
 No. 8, Xitai Road
 Science & Techn. Ind. Park
 313009 Nanxun, Huzhou City
 Zhejiang Province, China

www.volkslift.de

PT Uola Prima Sejahtera
 Phone: +62 21 2922 6677
 Fax: +62 21 2922 6699
 Email: info@uolaps.com
 Web: www.uolaps.com

